

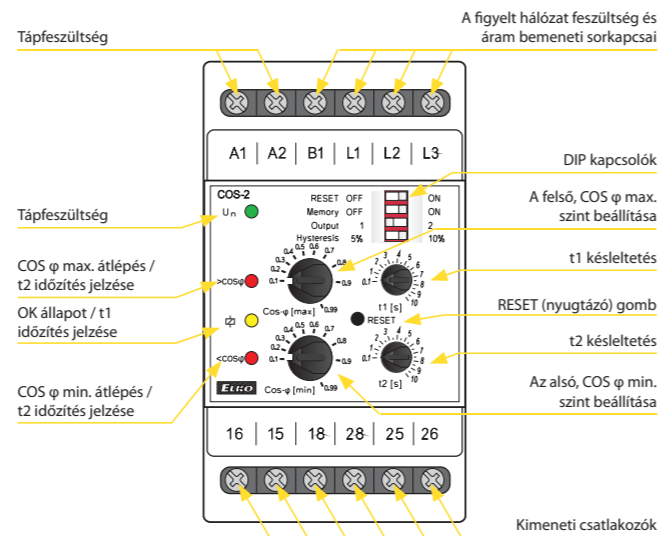


EAN kód  
 COS-2/230V: 8595188155434  
 COS-2/110V: 8595188152280  
 COS-2/400V: 8595188152365  
 COS-2/24V: 8595188155441

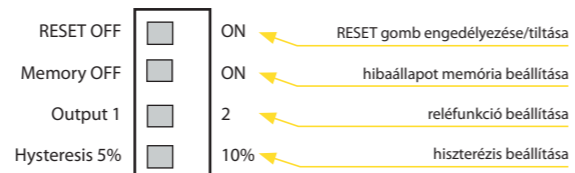
Technikai paraméterek		COS-2
<b>Tápfeszültség</b>		
Tápfeszültség csatlakozók:	A1 - A2	
Tápfeszültség:	AC 230 V, AC 110 V, AC 400 V vagy AC/DC 24 V (AC / 50 - 60 Hz)	
Teljesítményfelvétel max.:	2.5 W / 5 VA (AC 110 V, AC 230 V, AC 400 V), 1.4 W / 2 VA (AC/DC 24 V)	
Max. tápfeszültség kijelzése (Un + csatlakozók):	4 W	
Tápfeszültség túrése:	-15 %; +10 %	
<b>Mérés</b>		
Feszültség rendszer:	3x 400 V / 230 V / 50 - 60 Hz	
Csatlakozók:	L1, L2, L3, B1	
Felső cos-φ érték:	állítható 0.1 - 0.99	
Alsó cos-φ érték:	állítható 0.1 - 0.99	
Max. állandó túlterhelés:	(bemenet L1, L2, L3) AC 3x 460 V	
Áramtartomány:	0.1 - 16 A	
Túláram:	20 A (< 3 sec.)	
Hiszterézis:	állítható 5 % vagy 10 %	
t1 késleltetés:	állítható 0.1 - 10 s	
t2 késleltetés:	állítható 0.1 - 10 s	
<b>Pontosság</b>		
Beállítási pontosság (mechanikai):	5 %	
Ismétlési pontosság:	<1 %	
Hőmérséklet függés:	< 0.1 % / °C	
Határértéktűrés:	5 %	
<b>Kimenetek</b>		
Kontaktusok száma:	2x váltóérintkező (AgNi)	
Névleges áram:	16 A / AC1	
Megszakítási képesség:	4000 VA / AC1, 384 W / DC	
Túláram:	20 A / < 3 s	
Kapcsolási feszültség:	250V AC / 24V DC	
Kimenet jelzése:	sárga LED	
Mechanikai élettartam:	3x10 <sup>7</sup>	
Elektromos élettartam (AC1):	0.7x10 <sup>5</sup>	
<b>Egyéb információk</b>		
Működési hőmérséklet:	-20.. +55 °C	
Tárolási hőmérséklet:	-30.. +70 °C	
Elektromos szilárdság:	4 kV (tápfeszültség-kimenet)	
Beépítési helyzet:	tetszőleges	
Felszerelés:	DIN sínre - EN 60715	
Védettség:	IP40 előlapról / IP20 a csatlakozókon	
Tűlfeszültségi kategória:	III.	
Szennyezettségi fok:	2	
Max. vezeték méret (mm <sup>2</sup> ):	max. 1x 2.5, max. 2x 1.5 / érvég max. 1x 1.5	
Méret:	90 x 52 x 65 mm	
Tömeg:	243 g (230 V, 110 V, 400 V), 141 g (24 V)	
Szabványok:	EN 60255-1, EN 60255-26, EN 6255-27	

- A relé figyeli az áram és a feszültség közötti fáziseltolódást egy- vagy három-fázisú hálózatoknál - kiszámítja a COS φ értéket (COS-1 helyett).
- A relé egyaránt képes érzékelni a motor túlterhelését és szabadonfutását.
- 3 x 400 / 230V feszültségű áramköröknél használható.
- Az AC 230V, AC 110V, AC 400V vagy AC / DC 24V tápfeszültségek galvanikusan leválasztottak a figyelt hálózattól.
- Állítható felső és alsó COS φ szint.
- Az áramtartomány áramváltó transzformátor használatával megnövelhető.
- Állítható "MEMÓRIA" funkció.
- Két kimeneti relé (mindkét szinthez külön).
- Állítható késleltetés a motorműködés indítás utáni stabilizálódásáig.
- Kimenet: 2x váltóérintkező 16A / 250V AC1.
- 3-MODUL széles, DIN sínre szerelhető kivitel.

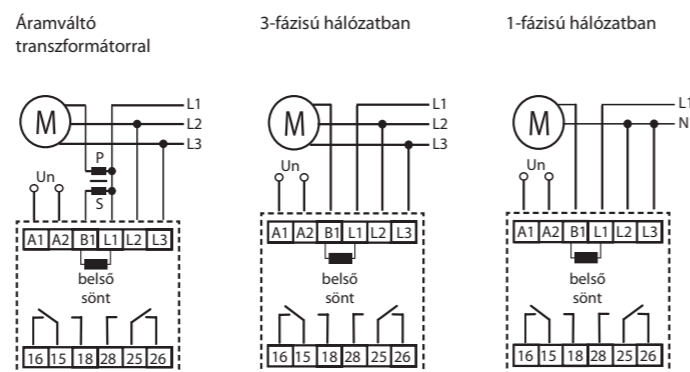
### Az eszköz részei



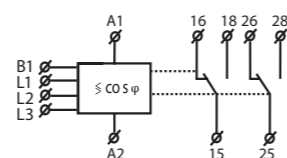
### DIP kapcsolók pozíciói



### Bekötés

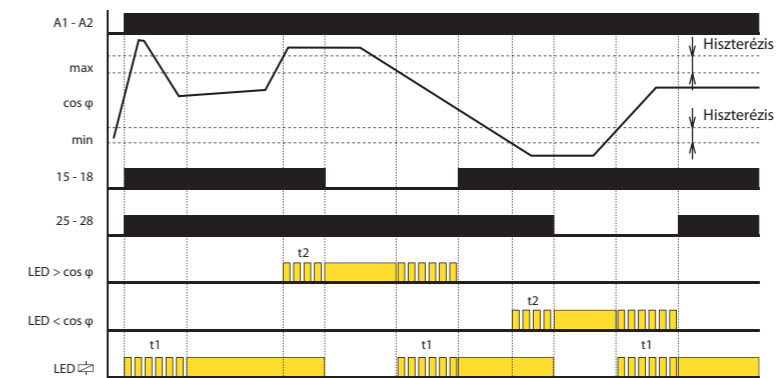


### Szimbólum

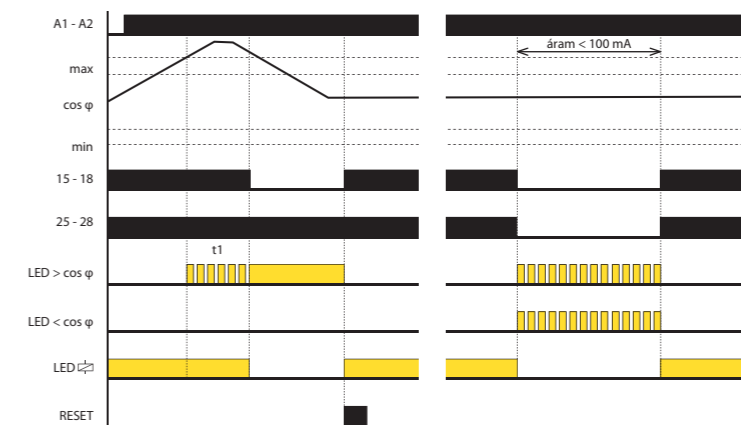


### Működés

Működési állapotok bekapcsolás után, 2. relé üzemmódban (független)



Bekapcsolt memória, 2. relé üzemmód



Bekapcsolása után a készülék elindítja a beállított t1 késleltetést, melyet a sárga LED villogása jelez. Mindkét relé bekapcsol. A késleltetés a motor indításakor fennálló mérési hibák kiküszöbölésére szolgál. A COS φ figyelése csak a t1 késleltetés után kezdődik.

Ha a COS φ a beállított felső és alsó határértékek közötti tartományban van, akkor mindkét relé behúz és világít a sárga LED.

Ha a COS φ értéke kiesik az előre beállított határok közötti tartományból (> COS φ max. vagy < COS φ min.), akkor hiba történik - elindul a t2 késleltetés és a hiba irányának megfelelő piros LED villogni kezd. Ha a hiba a t2 késleltetés után is fennáll, akkor a piros LED folyamatosan világít és a megfelelő relé elenged (bont).

Ha a COS φ értéke visszatér a beállított határok közé, akkor a t1 késleltetés elindul és sárga LED egyszerre villog a korábbi hibairányának megfelelő piros LED-el. A késleltetés letelte után a sárga LED villágít, a piros LED kialszik és a relé bekapcsol.

Ha a figyelt áram nagyon alacsony (<100 mA) vagy kimarad a feszültség, akkor a hibát a két piros LED egyidejű villogása jelzi és mindkét relé elenged. A figyelt áram vagy feszültség helyreállása után a relék normál állapotba állnak vissza és folytatódik COS φ értékének figyelése.

Ha a memória funkció ki van kapcsolva (2. DIP kapcsoló OFF), és a reset gomb engedélyezett (1. DIP kapcsoló ON), akkor a gomb megnyomásával a bekapcsolási folyamat indítható el, azaz elindul a t1 késleltetés, villog a sárga LED és mindkét relé behúz.

Ha be van kapcsolva a memória funkció (2. DIP kapcsoló ON), akkor a hibaállapot (magas vagy alacsony COS φ érték) újraindítással oldható fel (a RESET gomb megnyomásával).