

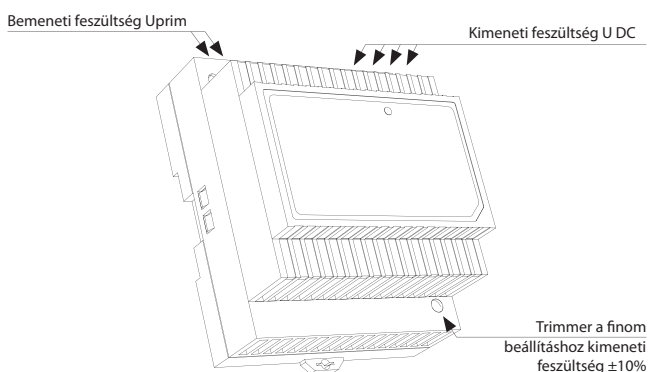


EAN kód
DR-60-12V: 8595188125048
DR-60-24V: 8595188125055

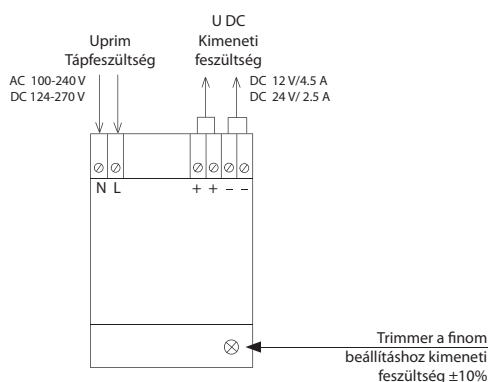
Technikai paraméterek	DR-60-12	DR-60-24
Bemenet (U prim)		
Tápfeszültség:	100 - 240 V AC	
Fogyasztás terhelés nélkül (max.):	13 VA / 4 W	
Fogyasztás teljes terheléssel (max.):	94 VA / 60 W	
Kimenet (UDC)		
Kimeneti feszültség:	12 V $\pm 10\%$	24 V $\pm 10\%$
Max. terhelés:	4.5 A / 54 W	2.5 A / 60 W
Üresjáratú feszültség DC:	12 V $\pm 10\%$	24 V $\pm 10\%$
Kimeneti feszültség ingadozása:	0.12 V	0.15 V
Hatásfok:	83.5 %	86 %
Kimeneti feszültségtűrés:	$\pm 1\%$	
Elektronikus védelem:	Elektronikus védelem rövidzár, túlterhelés és túlfeszültség ellen	
Kimeneti feszültség finom állítása:	$\pm 10\%$ - trimmerrel	
Túlterhelés védelem:	a kimenet 105 - 160 % -ában	
Bekapcsolás utáni üzemkészség állapot:	100 ms 100% terhelés / AC 230 V	
Egyéb információk		
Működési páratartalom:	20 - 90 % RH	
Hőmérsékletfüggés:	0.03 % / °C (0 - 50 °C)	
Működési hőmérséklet:	-20.. +60 °C	
Tárolási hőmérséklet:	-40.. +85 °C (10 - 95 % RH)	
Elektromos szilárdság (prim/sec):	3 kV	
Védettség:	az eszköz IP20 / IP40 elosztószekrénybe építve	
Max. vezeték méret (mm ²):	tömör max. 1x 2.5 vagy 2x 1.5 / érvég max. 1x1.5	
Méretek:	78 x 93 x 56 mm	
Tömeg:	258 g	261 g
Szabványok:	EN 61010-1, EN 61558-1, EN 61558-2-17	

- stabilizált kapcsolóüzemű tápegység
- bemeneti feszültség (Uprim) 100 - 240 V AC
- DR-60-12: fix kimeneti feszültség DC 12 V stabilizált, 54 W
- DR-60-24: fix kimeneti feszültség DC 24 V stabilizált, 60 W
- max. terhelés 12 V - 4.5 A, 24 V - 2.5 A
- elektronikus védelem rövidzár és túlterhelés ellen
- kimeneti feszültség értékének finom beállítási lehetősége trimmer potenciométerrel $\pm 10\%$ tartományban
- feszültség alatti állapotot LED jelzi
- a hűtést szabad levegőáramlás biztosítja - perforált ház
- 4.5-MODULOS, DIN sínre szerelhető, szigetelési osztály II

Az eszköz részei



Bekötés



Szimbólum

