

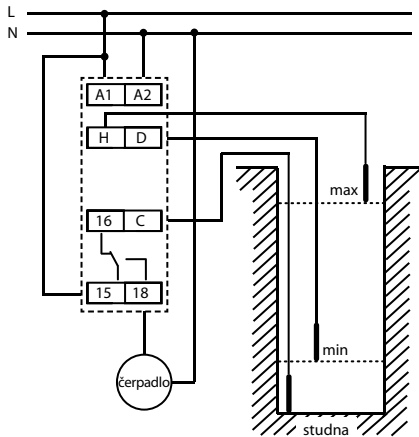


HRH-5

Hladinový spínač



Příklad zapojení hladinového spínače na studnu, vrt, (nevodivé)



Hlídní DVOU ÚROVNÍ HLADIN minimum / maximum–funkce ODČERPÁNÍ – (PUMP DOWN)

Popis funkce odčerpávání:

Funkce se používá při ochraně před přetečením a zaplavením prostor.

Po detekci maximální hladiny začne plynout nastavené zpoždění reakce. Po tomto čase výstupní kontakt okamžitě sepne čerpadlo po dobu až dosáhne minimální hladiny kdy opět začne běžet nastavené zpoždění. Následně čerpadlo vypíná.

Popis zapojení a nastavení:

- Na svorky A1-A2 (výrobku HRH-5) přivedeme napájecí napětí v rozsahu 24 - 240 V AC nebo DC.
 - Na svorku H připojte rudý vodič 3-žilového kabelu (D03VV-F 3x0.75/3.2 viz. příslušenství) a zakončete jej sondu SHR-2. Tuto sondu umístíte do studny ve výšce kde bude hlídat MAXIMUM hladiny.
 - Na svorku D připojte černý vodič 3-žilového kabelu (D03VV-F 3x0.75/3.2 viz. příslušenství) a zakončete jej sondu SHR-2. Tuto sondu umístíte do studny ve výšce kde bude hlídat MINIMUM hladiny.
 - Na svorku C připojte šedý vodič 3-žilového kabelu (D03VV-F 3x0.75/3.2 viz. příslušenství) a zakončete jej sondu SHR-2. Tuto sondu umístíte do studny ve výšce kde bude POD MINIMUM hladiny, protože se jedná o sondu společnou.
 - Na svorku 15 (výstupního kontaktu) přiveďte napětí a to propojkou mezi A1 a 15. Slouží pro přivedení potenciálu na kontakt pro sepnutí čerpadla.
 - Čerpadlo připojte na svorku 18 (výstupního kontaktu) a nulový vodič.
 - Prvním potenciometrem na HRH-5 nastavte citlivost reakce sondy (doporučuje se polovina)
 - Druhý potenciometr nastavte na PUMP DOWN = odčerpávání
 - Třetím potenciometrem nastavte zpoždění reakce sepnutí čerpadla pro eliminaci nežádoucích sepnutí při výkyvech hladiny. Pokud je nádrž stabilní nastavte minimum pro okamžité sepnutí čerpadla.
- Poznámka: 3-žilový kabel (D03VV-F 3x0.75/3.2) můžete také nahradit jednožilovým vodičem (pro každou sondu samostatně) typ: DO5V-K0.75/3.2

Hlídní DVOU ÚROVNÍ minimum / maximum–funkce DOČERPÁNÍ – (PUMP UP)

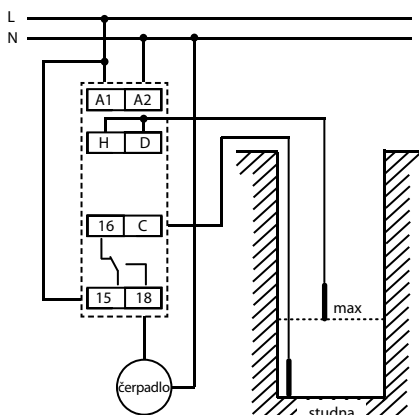
Popis funkce dočerpání:

Funkce se používá když potřebujeme do studny nebo vrtu pravidelně přičerpat vodu která odtiká.

Po detekci minimální hladiny začne plynout nastavené zpoždění reakce. Po tomto čase výstupní kontakt okamžitě sepne čerpadlo po dobu až dosáhne maximální hladiny kdy opět začne běžet nastavené zpoždění. Následně čerpadlo vypíná.

Popis zapojení a nastavení:

- Na svorky A1-A2 (výrobku HRH-5) přivedeme napájecí napětí v rozsahu 24 - 240 V AC nebo DC.
 - Na svorku H připojte rudý vodič 3-žilového kabelu (D03VV-F 3x0.75/3.2 viz. příslušenství) a zakončete jej sondu SHR-2. Tuto sondu umístíte do studny ve výšce kde bude hlídat MAXIMUM hladiny.
 - Na svorku D připojte černý vodič 3-žilového kabelu (D03VV-F 3x0.75/3.2 viz. příslušenství) a zakončete jej sondu SHR-2. Tuto sondu umístíte do studny ve výšce kde bude hlídat MINIMUM hladiny.
 - Na svorku C připojte šedý vodič 3-žilového kabelu (D03VV-F 3x0.75/3.2 viz. příslušenství) a zakončete jej sondu SHR-2. Tuto sondu umístíte do studny ve výšce kde bude POD MINIMUM hladiny, protože se jedná o sondu společnou.
 - Na svorku 15 (výstupního kontaktu) přiveďte napětí a to propojkou mezi A1 a 15. Slouží pro přivedení potenciálu na kontakt pro sepnutí čerpadla.
 - Čerpadlo připojte na svorku 18 (výstupního kontaktu) a nulový vodič.
 - Prvním potenciometrem na HRH-5 nastavte citlivost reakce sondy (doporučuje se polovina)
 - Druhý potenciometr nastavte na PUMP UP = dočerpání
 - Třetím potenciometrem nastavte zpoždění reakce sepnutí čerpadla pro eliminaci nežádoucích sepnutí při výkyvech hladiny. Pokud je nádrž stabilní nastavte minimum pro okamžité sepnutí čerpadla.
- Poznámka: 3-žilový kabel (D03VV-F 3x0.75/3.2) můžete také nahradit jednožilovým vodičem (pro každou sondu samostatně) typ: DO5V-K0.75/3.2



Hlídní JEDNÉ ÚROVNĚ HLADINY minimum - funkce ODČERPÁNÍ - (PUMP DOWN)

Popis funkce odčerpávání:

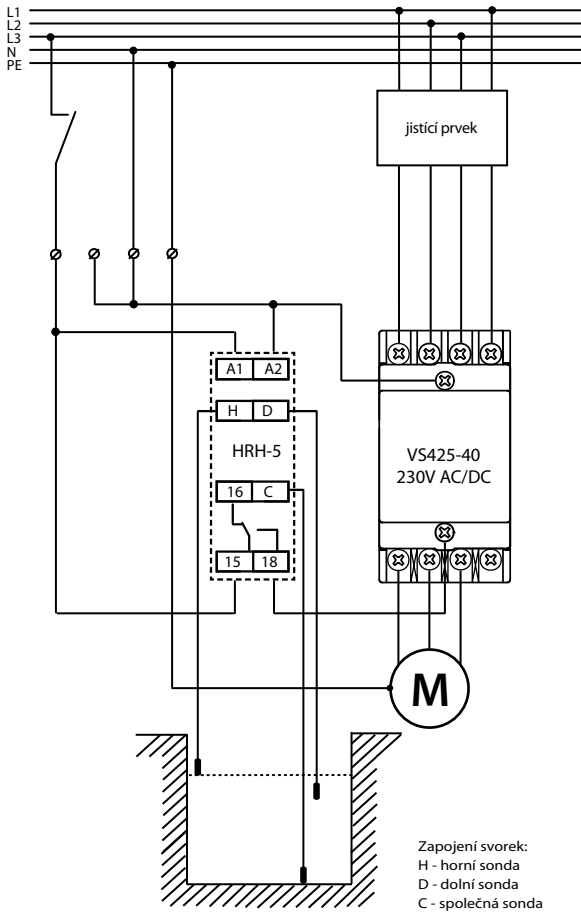
Funkce se používá při ochraně čerpadla proti chodu naprázdno.

Po detekci maximální hladiny začne plynout nastavené zpoždění reakce. Po tomto čase výstupní kontakt okamžitě sepne čerpadlo po dobu až dosáhne úrovně pod maximální hladinou, kdy opět začne běžet nastavené zpoždění. Následně čerpadlo vypíná.

Popis zapojení a nastavení:

- Na svorky A1-A2 (výrobku HRH-5) přivedeme napájecí napětí v rozsahu 24 - 240 V AC nebo DC.
- Na svorku H připojte vodič (viz. příslušenství) a zakončete jej sondu SHR-2. Tuto sondu umístíte do studny ve výšce kde bude hlídat MAXIMUM hladiny.
- Mezi svorkou H a D udělejte propojku protože se jedná o hlídání jedné hladiny
- Na svorku C připojte vodič (viz. příslušenství) a zakončete jej sondu SHR-2. Tuto sondu umístíte do studny ve výšce kde bude POD MAXIMUM hladiny, protože se jedná o sondu společnou.
- Na svorku 15 (výstupního kontaktu) přiveďte napětí a to propojkou mezi A1 a 15. Slouží pro přivedení potenciálu na kontakt pro sepnutí čerpadla.
- Čerpadlo připojte na svorku 18 (výstupního kontaktu) a nulový vodič.
- Prvním potenciometrem na HRH-5 nastavte citlivost reakce sondy (doporučuje se polovina).
- Druhý potenciometr nastavte na PUMP DOWN = odčerpávání.
- Třetím potenciometrem nastavte zpoždění reakce sepnutí čerpadla. V tomto případě doporučujeme nastavit čas 5s aby nedocházelo k častému spínání.

Příklad zapojení hladinového spínače s 3-fázovým čerpadlem na studnu, vrt



Hlídní DVOU ÚROVNÍ HLADIN minimum / maximum – funkce ODČERPÁNÍ – (PUMP DOWN)

Popis funkce odčerpávání:

Funkce se používá při ochraně před přetečením a zaplavením prostor.

Po detekci maximální hladiny začne plynout nastavené zpoždění reakce. Po tomto čase výstupní kontakt okamžitě sepne 3-fázové čerpadlo po dobu až dosáhne minimální hladiny kdy opět začne běžet nastavené zpoždění. Následně čerpadlo vypíná.

Popis zapojení a nastavení:

- Na svorku A1 (výrobku HRH-5) připojíme fázi (230 V AC). Na svorku -A2 přivedeme nulový vodič.
- Na svorku H připojte rudý vodič 3-žilového kabelu (D03VV-F 3x0.75/3.2 viz. příslušenství) a zakončete jej sondu SHR-2. Tuto sondu umístíte do studny ve výšce kde bude hlídat MAXIMUM hladiny.
- Na svorku D připojte černý vodič 3-žilového kabelu (D03VV-F 3x0.75/3.2 viz. příslušenství) a zakončete jej sondu SHR-2 Tuto sondu umístíte do studny ve výšce kde bude hlídat MINIMUM hladiny.
- Na svorku C připojte šedý vodič 3-žilového kabelu (D03VV-F 3x0.75/3.2 viz. příslušenství) a zakončete jej sondu SHR-2. Tuto sondu umístíte do studny ve výšce kde bude POD MINIMUM hladiny, protože se jedná o sondu společnou.
- Na stykač (doporučujeme VS-425-40) připojte napájení = Svorku stykače A1 propojte s svorkou A2 na hladinovém spínači (HRH-5) nebo přímo na N (nulový vodič). Svorku stykače A2 připojte na výstupní kontakt hladinového spínače (HRH-5) svorku 18.
- Na svorku 15 (výstupního kontaktu HRH-5) přiveďte napětí a to propojkou mezi A1 a 15. Slouží pro přivedení potenciálu na kontakt pro sepnutí čerpadla.
- Čerpadlo připojte (jednotlivé fáze) na svorky stykače 2, 4, 6. Čerpadlo připojte také na zemnicí vodič nebo svorku PE.
- Svorky stykače 1, 3, 5, 7 připojte přes jistič na jednotlivé fáze L1, L2, L3 (viz. obrázek)
- Prvním potenciometrem na HRH-5 nastavte citlivost reakce sondy (doporučuje se polovina)
- Druhý potenciometr nastavte na PUMP DOWN = odčerpávání
- Třetím potenciometrem nastavte zpoždění reakce sepnutí čerpadla pro eliminaci nežádoucích sepnutí při výkyvech hladiny. Pokud je nádrž stabilní nastavte minimum pro okamžité sepnutí čerpadla.

Poznámka: V případě, že se jedná o nádrž z vodivého materiálu jakými jsou např. kovové tanky. Zapojení hladinového spínače HRH-5 se liší a to tím že společnou sondu „C“ nemusíme vkládat a propojovat ze sondu SHR-2 ale využíváme vodivost nádoby = C připojujeme na tělo nádoby.

V nabídce ELKO EP je hladinový komplet kde je všechno již zapojeno = stykač VS425-40 + hladinový spínač HRH-5 pro chod s třífázovým čerpadlem - označení produktu je HRH-4 - hladinový komplet.

Příslušenství

- Výrobce doporučená sonda: sonda SHR-2 - použití v mírně znečištěné vodě, vrtu, studny. Jedná se o sondu která je potažená (chráněná) PVC krytem. S montáží formou zavěšení ve studni.

- Výrobce doporučené vodiče (s atestem do pitné vody): třížilový kabel D03VV-F 3x0.75/3.2, vodič D05V-K 0.75/3.2.

Varování

Přístroj je konstruován pro připojení k napájecímu napětí AC/DC 24 - 240V a musí být instalován v souladu s předpisy a normami platnými v dané zemi. Instalaci, připojení, nastavení a obsluhu může provádět pouze osoba s odpovídající elektrotechnickou kvalifikací, která se dokonale seznámila s tímto návodem a funkcí přístroje. Přístroj obsahuje ochrany proti přepětovým špičkám a rušivým impulsům v napájecí síti. Pro správnou funkci těchto ochrany však musí být v instalaci předřazeny vhodné ochrany vyššího stupně (A, B, C) a dle normy zabezpečeno odrušení spínaných přístrojů (stykače, motory, indukční zátěže apod.). Před zahájením instalace se bezpečně ujistěte, že zařízení není pod napětím a hlavní vypínač je v poloze "VYPNUTO". Neinstalujte přístroj ke zdrojům nadměrného elektromagnetického rušení. Správnou instalaci přístroje zajistíte dokonalou cirkulací vzduchu tak, aby při trvalém provozu a vyšší okolní teplotě nebyla překročena maximální dovolená pracovní teplota přístroje. Pro instalaci a nastavení použijte šroubovák šíře cca 2 mm. Mějte na paměti, že se jedná o plně elektronický přístroj a podle toho také k montáži přistupujte. Bezproblémová funkce přístroje je také závislá na předchozím způsobu transportu, skladování a zacházení. Pokud objevíte jakékoliv známky poškození, deformace, nefunkčnosti nebo chybějící díl, neinstalujte tento přístroj a reklamujte ho u prodejce. S výrobkem se musí po ukončení životnosti zacházet jako s elektronickým odpadem.